

Ethernet-модули ввода/вывода

ioLogik E1200

Руководство по установке

www.moxa.ru

Третье издание, август 2013

MOXA®

Общая информация

Устройства серии ioLogik E1200 имеют встроенный 2-портовый Ethernet-коммутатор, что позволяет объединять устройства в цепочку. Это является самым простым способом добавлять новые Ethernet-устройства к сети или последовательно подключать несколько устройств ioLogik. Бесплатный OPC-сервер MOXA Active OPC работает по технологии "push" (активной передачи данных), обеспечивая мгновенный обмен данными между устройствами ioLogik и системами HMI/SCADA по изменению состояния входных сигналов и избавляя от необходимости циклического опроса устройств. Передача данных активными сообщениями обеспечивает время отклика в разы быстрее, чем у «классических» OPC-серверов, работающих по опросу.

Выбор модели:

ioLogik	DI	DO	DIO	Реле	AI	AO	Термосопротивление	Термопара
E1210	16	-	-	-	-	-	-	-
E1211	-	16	-	-	-	-	-	-
E1212	8	-	8	-	-	-	-	-
E1213*	8	4	4	-	-	-	-	-
E1214	6	-	-	6	-	-	-	-
E1240	-	-	-	-	8	-	-	-
E1241	-	-	-	-	-	4	-	-
E1242	4	-	4	-	4	-	-	-
E1260	-	-	-	-	-	-	6	-
E1262	-	-	-	-	-	-	-	8

У устройства ioLogik E1213 дискретные выходы с общим «-».

В комплект поставки входит:

- 1 устройство ввода/вывода ioLogik серии E1200
- Документация и программное обеспечение на CD
- Руководство по быстрой установке

Технические данные

Системные характеристики	
Ethernet	Коммутатор 2 порта 10/100 Мбит/с, разъем RJ45
Защита	Напряжение изоляции – 1,5 КВ
Протоколы	Modbus/TCP, TCP/IP, UDP, DHCP, Bootp, HTTP
Рабочее напряжение	12 ~ 36 В пост. (номинал - 24 В пост.)
Электропроводка	Допустимый диаметр кабеля – 14 AWG
Размеры, мм	27,8 x 124 X 84
Масса нетто, г	Менее 200
Рабочая температура	Для моделей со стандартным диапазоном температур: -10 ~ 60°C
Рабочая температура	Для моделей с расширенным диапазоном температур: -40 ~ 75°C
Рабочая влажность	5 ~ 95% (без конденсата)
Высота	До 2000 м
Примечание: Обратитесь в Moxa, если вам требуется гарантия того, что устройства нормально функционируют на БОЛЬШИХ высотах.	
Стандарты и сертификаты	UL 508, CE, FCC Class A
Гарантия	5 лет (кроме ioLogik E1214*)
Детальная информация	Смотрите на www.moxa.com/warranty
Из-за ограниченного срока службы силового реле, на устройства, которые используют этот компонент, распространяется 2-летняя гарантия.	

Дискретный ввод	
Тип сенсора	NPN, PNP и сухой контакт
Режим работы	Дискретный вход или счетчик событий
Сухой контакт	<ul style="list-style-type: none"> • Логический "0": замкнут на землю • Логическая "1": открыт
Влажный контакт	<ul style="list-style-type: none"> • Логический "0": 0 ~ 3 В постоянного тока • Логическая "1": 10 ~ 30 В постоянного тока
Напряжение изоляции	3 КВ постоянного тока
Частота	250 Гц при выключенном питании
Дискретный вывод (Sink)	
Режим работы	Дискретный выход или генератор импульсов
Пульсовая волна ширины/частоты	1 мс/500 Гц
Защита по напряжению	45 В пост. тока
Защита по току	2,6 А (4 канала по 650 мА)
Защита от перегрева	175°C (типичная), 150°C (минимальная)
Потребление тока	200 мА на канал
Напряжение изоляции	3 КВ
Дискретный вывод (Source)	
Режим работы	Дискретный выход или генератор импульсов
Тип	С общим «-»
Ток	0.5 А на канал
Напряжение	Для канала дискретного ввода/вывода: 15 ~ 30 В (внешнее напряжение) Для канала дискретного вывода: 15 ~ 30 В (внешнее напряжение), 12 или 9 В (конфигурируется с помощью перемычки)
Пульсовая волна ширины/частоты	1 мс/500 Гц
Защита по напряжению	41 В пост. тока
Защита по току	6 А
Защита от перегрева	175°C (типичная), 150°C (минимальная)
Выходное потребление тока	1,5 А на канал
Релейный вывод	
Тип	Форма А, релейные выводы, 5 А
Нагрузочная способность	5 А при 30 В пост., 5 А при 250 В перем., 5 А при 110 В перем.
Индуктивная нагрузка	2 А
Сопrotивление нагрузки	5 А
Напряжение пробоя	500 В перем. тока
Время включения / выключения реле	1500 мс (макс)
Начальная изоляция сопротивления	1G мин. @ 500 В постоянного тока
Кол-во циклов включения/выключение	100000 раз (типичное)
Сопrotивление первичного контакта	30 мОм (макс.)
Импульсный выход	0,3 Гц при номинальной нагрузке
Аналоговый ввод	
Тип	Дифференциальный ввод
Разрешение	16 бит
Режим ввода/вывода	Напряжение/ток


Входной диапазон	0 ~ 10 В пост. тока, 4 ~ 20 мА
Точность	±0.1% от полной шкалы при 25°C ±0.3% от полной шкалы при -10 ~ 60°C ±0.5% от полной шкалы при -40 ~ 75°C
Частота выборки (все каналы)	12 отсчетов в секунду
Входное сопротивление	10 МОм
Встроенный резистор для текущего входа	120 Ом
Аналоговый вывод	
Разрешение	12 бит
Диапазон вывода	0 ~ 10 В пост. тока, 4 ~ 20 мА
Напряжение вывода	10 мА (макс)
Точность	±0.1% от полной шкалы при 25°C ±0.3% от полной шкалы при -40 ~ 75°C
Нагрузка резистора	Внутренний регистр: 400 Ом
Примечание: требуется 24 В внешнего питания при нагрузке > 1000 Ом.	
Термосопротивление	
Тип ввода	PT50, PT100, PT200, PT500, PT1000
Сопротивление	1–310, 1–620, 1–1250, 1–2200 Ом
Частота выборки	12 отсчетов в секунду (все каналы)
Разрешение	16 бит
Точность	±0.1% от полной шкалы при 25°C ±0.3% от полной шкалы при -40 ~ 75°C
Входное сопротивление	625 кОм
Термопара	
Тип сенсора	J, K, T, E, R, S, B, N
Диапазоны милливольтного входа	±78.126 мВ, ±39.062 мВ, ±19.532 мВ
Защита от неисправностей и перенапряжения	±35 В пост. тока (при выключенном питании); +30 В пост. тока, -25 В пост.тока (при включенном питании)
Частота выборки	12 отсчетов в секунду (все каналы)
Разрешение	16 бит
Точность	±0.1% от полной шкалы при 25°C ±0.3% от полной шкалы при -40 ~ 75°C
Входное сопротивление	10 Мом

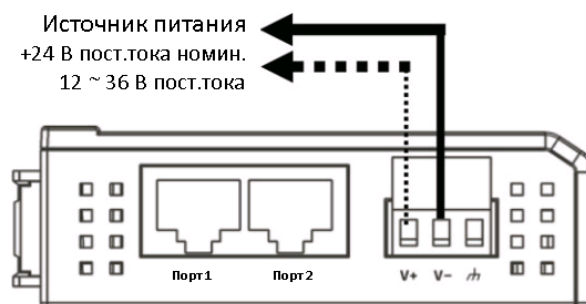
Установка

Подключение ioLogik к источнику питания

Подключите от +12 до +36 В постоянного тока к клемме V+ устройства ioLogik E1200;

подключите “ноль” от источника питания к

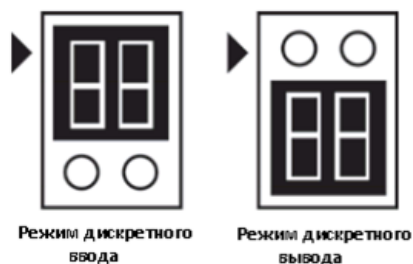
клемме V-. Подключить заземление (), если оно доступно.



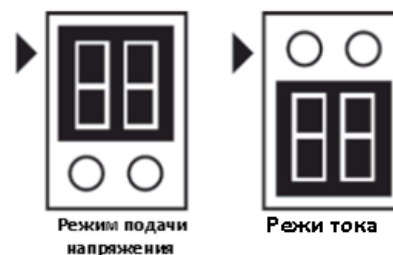
Примечание: Из соображений безопасности провода, соединяющие источники питания в диаметре должны быть не менее 2 мм (например, AWG12).

Установка переключателей

Модели с дискретным вводом/выводом, аналоговым вводом или каналами с внешним питанием требуют настройки переключателей внутри корпуса. Снимите винт, расположенный на задней панели и откройте крышку для настройки переключателей.

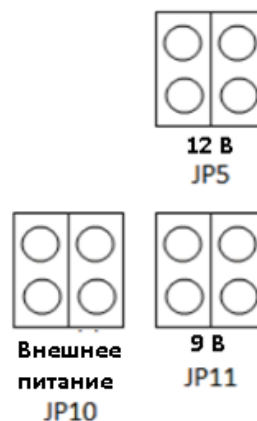


Конфигурация режима дискретного ввода/вывода показана выше.
(По умолчанию: режим дискретного вывода).



Конфигурация аналогового режима приведена выше.
(По умолчанию: режим подачи напряжения).

Дискретный вывод на устройстве ioLogik E1213 имеет 3 возможные внешние конфигурации питания подключенных устройств, которые показаны справа. Только один тип питания может быть выбран одновременно (JP10-внешнее питание / 12 В JP5 / 9 В JP11), и переключатель должна быть вставлена вертикально, а не горизонтально (по умолчанию: внешнее питание – JP10).



Примечание: устройство ioLogik E1213 имеет 4 чистых канала дискретного вывода и 4 гибридных канала дискретного ввода/вывода. Для 4 чистых каналов дискретного вывода вы можете использовать переключатели для выбора конфигурации выходного питания (т.е. внешнее питание, 12 В, 9 В). Но для 4 гибридных каналов дискретного ввода/вывода вы не можете использовать переключатели для выбора конфигурации выходного питания. Вместо этого вы можете использовать только переключатели установки каналов дискретного ввода/вывода: или режима дискретного ввода, или режима дискретного вывода.

Монтаж

На задней панели устройства есть два ползунка для установки на DIN-рейку и настенного монтажа.

1. Крепление на монтажной рейке: Вытяните нижний слайдер, защелкните блок на DIN-рейку и нажмите на ползунок.
2. Монтаж на стену: Вытяните верхний и нижний ползунки и прикрутите винты соответственно.

Подключение к сети Ethernet

Устройства серии ioLogik E1200 имеют два встроенных Ethernet-порта RJ45 для подключения по стандартному прямому или перекрестному Ethernet-кабелю.

Светодиодные индикаторы

Тип	Цвет	Описание
Power	Оранжевый	Питание включено
	Выключен	Питание выключено
Ready	Зеленый	Система готова
	Мигает	Мигает каждую секунду, когда функция «Поиск» запускается
	Мигает	Мигает каждые 0,5 секунды во время обновления программного обеспечения
	Мигает	Цикл периодического включения/выключения: 0.5 секунды показывает "Безопасный режим"
Порт 1	Зеленый	Ethernet-соединение включено
	Мигает	Передача данных
Порт 2	Зеленый	Ethernet-соединение включено
	Мигает	Передача данных
EXT (только у E1213)	Зеленый	Питание поля ввода EXT подключено
	Выключен	Питание поля ввода EXT не подключено

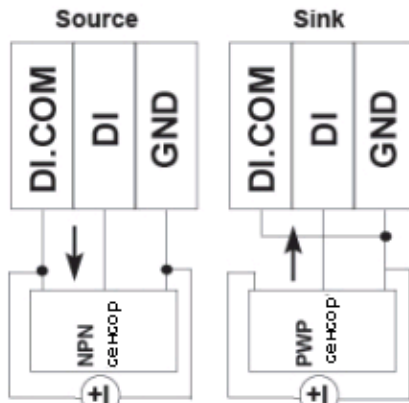
Подключение устройств ввода/вывода**Устройства дискретного ввода/вывода**

Сухой контакт DI



Питание

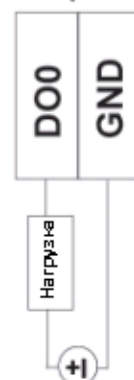
Влажный контакт DI



Питание

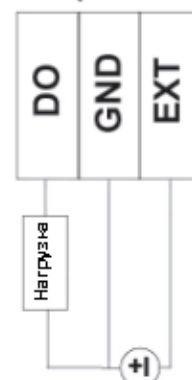
Питание

DO (Sink)



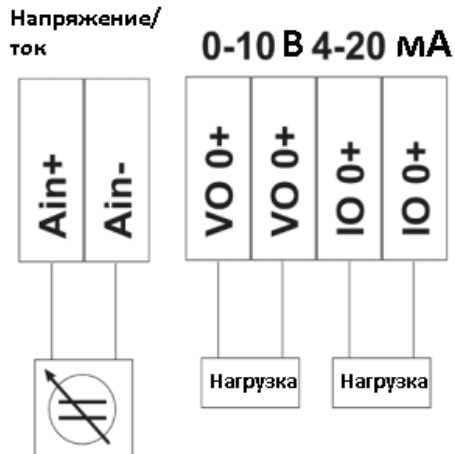
Питание

DO (Source)



Питание

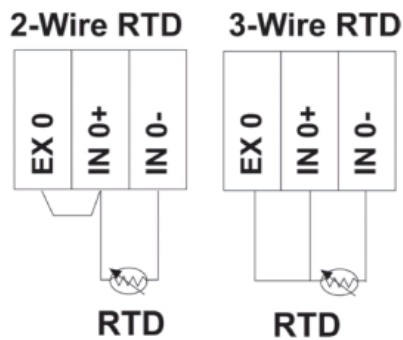
Устройства аналогового ввода/вывода



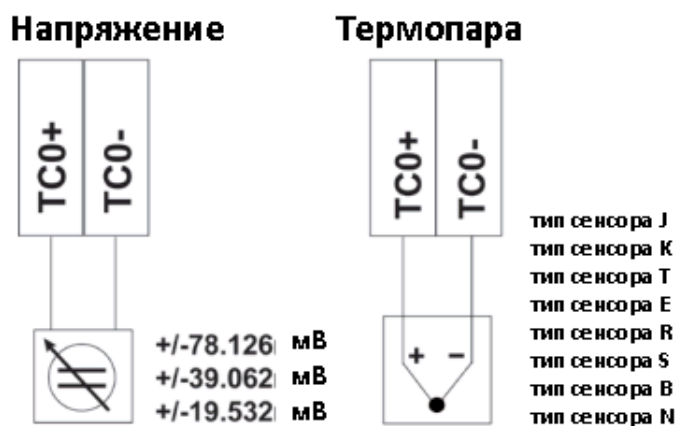
Релейный вывод (Форма А)



Термосопротивление



Термопара



Настройка системы

Настройка с помощью веб-консоли

Основным способом настройками устройств серии ioLogik E1200 является веб-консоль.

- IP-адрес по умолчанию: 192.168.127.254
- Маска подсети: 255.255.255.0

Примечание: обязательно настройте IP-адрес ПК в той же подсети, что и устройство серии ioLogik E1200. Например, 192.168.127.253.

Утилита ioSearch

ioSearch – поисковая утилита, которая помогает пользователям находить устройства серии ioLogik E1200 в локальной сети. Утилиту можно найти по адресу **Document and Software CD -> Software -> ioSearch**; последнюю версию можно загрузить с веб-сайта MOXA.

Загрузка заводских настроек по умолчанию

Есть три способа вернуть устройство серии ioLogik E1200 к заводским настройкам.

1. Удерживайте кнопку сброса в течение 5 секунд.
2. В утилите ioSearch щелкните правой кнопкой мыши на устройстве ioLogik, выберите **Reset to Default**
3. Выберите в веб-консоли **Load Factory Default**

Таблица адресов Modbus

Обратитесь к руководству пользователя для адреса Modbus серии ioLogik, либо найдите адреса по умолчанию для каналов ввода/вывода в веб-консоли, нажав **User-defined Modbus Addressing -> Default Address**.

Соединения с сервером Active OPC

Подключите устройство серии ioLogik E1200 к серверу Active OPC, следуя следующим инструкциям:

1. Отключите функцию задания пользовательских Modbus-адресов в устройстве ioLogik.
2. Установите утилиту Active OPC Server Lite из **Document and Software CD -> Software -> AOPC Lite -> ActiveOPCSetup -> Install.exe**.
3. Зайдите в настройки ioLogik **Web console -> Active OPC Server Settings -> AOPC & I/O Settings**; укажите IP-адрес сервера, на котором установлен OPC-сервер Active OPC. Укажите каналы ввода/вывода, которые должны быть доступны через OPC-сервер. Примените настройки, сохраните и перезагрузите ioLogik.
4. По адресу **Web Console -> Active OPC Server Settings -> Create AOPC Tag** нажмите кнопку **Create Tag**.
5. Загрузите Active OPC Server Lite на компьютере из меню Пуск в Windows: **Start -> Programs -> MOXA -> IOserver -> ActiveOPC -> ActiveOPC**. Перед выходом из Active OPC Server Lite сохраните настройки программы.



Официальный дистрибьютор MOXA в России

ООО «Ниеншанц-Автоматика»

www.nnz-ipc.ru www.moxa.ru

sales@moxa.ru

support@moxa.ru